



РУКОВОДСТВО ПО МОНТАЖУ И ЭКСПЛУАТАЦИИ ГАРАНТИЙНЫЙ ТАЛОН

КАНАЛЬНЫЕ ФАНКОЙЛЫ

МОДЕЛИ

NFCD-200G12

NFCD-300G12

NFCD-400G12

NFCD-500G12

NFCD-600G30

NFCD-800G30

NFCD-1000G30

NEW
CLIMATE
OF YOUR
LIFE

ВАМ СЛЕДУЕТ ВНИМАТЕЛЬНО ПРОЧИТАТЬ ИНСТРУКЦИЮ ДО ИСПОЛЬЗОВАНИЯ
И СОХРАНЯТЬ ЕЕ В ДАЛЬНЕЙШЕМ



Спасибо за выбор продукции нашей компании!
Фанкойлы всех типов является сложным и дорогостоящим оборудованием,
поэтому их монтаж должен производиться квалифицированными специалистами.
Пожалуйста, внимательно прочитайте данное руководство до
начала эксплуатации. Храните данное руководство на
случай, если придется воспользоваться им в будущем.

СОДЕРЖАНИЕ

ПРИМЕЧАНИЯ ДЛЯ ПОЛЬЗОВАТЕЛЕЙ.....	4
НАЗНАЧЕНИЕ.....	5
ТЕХНИЧЕСКИЕ ХАРАКТЕРИСТИКИ ФАНКОЙЛОВ.....	6
МОНТАЖ.....	12
ЭЛЕКТРОПОДКЛЮЧЕНИЕ.....	16
СРОК СЛУЖБЫ.....	19
УСЛОВИЯ ХРАНЕНИЯ И ТРАНСПОРТИРОВКИ.....	19
УТИЛИЗАЦИЯ ОТХОДОВ.....	19
ДАТА ИЗГОТОВЛЕНИЯ.....	19
ПРАВИЛА РЕАЛИЗАЦИИ.....	20
ИМПОРТЕР.....	20
ИЗГОТОВИТЕЛЬ.....	20

ПРИМЕЧАНИЯ ДЛЯ ПОЛЬЗОВАТЕЛЕЙ

МЕРЫ ПО ОБЕСПЕЧЕНИЮ БЕЗОПАСНОСТИ

Данный раздел содержит важную информацию, которая позволит сделать монтаж и эксплуатацию системы удобной и безопасной. Во избежание получения травм и нанесения ущерба другим людям и имуществу следуйте указанным инструкциям. В данной инструкции меры предосторожности подразделяются на две категории «**ПРЕДУПРЕЖДЕНИЕ**» и «**ВНИМАНИЕ**»:

ПРЕДУПРЕЖДЕНИЕ

Несоблюдение любого предписания из раздела «**ПРЕДУПРЕЖДЕНИЕ**» может привести к таким последствиям, как вред здоровью или материальный ущерб.

ВНИМАНИЕ

Несоблюдение любого предписания из раздела «**ВНИМАНИЕ**» может привести к неправильной работе техники или выходу ее из строя.

Пожалуйста, внимательно изучите маркировку изделия. При обнаружении любых отклонений от нормальной работы, таких как посторонний шум, запах, дым, перегрев, утечка жидкости, огонь и т.д., пожалуйста, немедленно выключите питание системы, позвоните вашему дилеру или в авторизованный сервисный центр для получения инструкций.

Не ремонтируйте устройство самостоятельно. При необходимости позвоните в местную пожарную службу или службу неотложной медицинской помощи.

ПРЕДУПРЕЖДЕНИЕ

- Монтаж данного оборудования должен проводиться специалистами, имеющими соответствующую подготовку и квалификацию, а также соответствующие лицензии для выполнения данных видов работ. Неправильное выполнение монтажа может привести к возгоранию, поражению электротоком, нанесению травмы или ущерба вследствие падения оборудования, утечки жидкости и т.п.
- Убедитесь в установке предохранителя утечки тока на землю (УЗО). Отсутствии предохранителя утечки тока на землю может явиться причиной поражения электрическим током.
- Убедитесь, что фанкойл надежно заземлен, в противном случае существует риск поражения электрическим током.
- Запрещена установка в местах, где возможна утечка горючих газов, в местах с большим содержанием солей в атмосфере.
- При простое оборудования в течение длительного времени отключите питание, чтобы избежать несчастных случаев.
- Система должна быть снабжена отдельным защитным устройством и отдельной линией электропитания, чтобы избежать совместного использования данной линии с другими устройствами. Кроме того, необходимо использовать кабель с указанным поперечным сечением для обеспечения питания, совместимым с соответствующим прерывателем (с функцией защиты от утечки).
- Система должна быть соединена с заземляющим кабелем с указанным поперечным сечением, который безопасно заземлен. Не допускается его соединение с газовой и водопроводной трубой, молниезащитой или телефонным заземляющим кабелем, чтобы избежать поражения электрическим током.

ВНИМАНИЕ

- Внимательно прочитайте эту инструкцию перед монтажом или эксплуатацией фанкойла, если у вас возникнут вопросы, обращайтесь к официальному дилеру производителя.
- Используйте прибор только по назначению, указанному в данной инструкции.
- Не храните летучие и легковоспламеняющиеся жидкости вблизи фанкойла - это очень опасно!

НАЗНАЧЕНИЕ

Фанкойл представляет собой блок кондиционирования воздуха, объединяющий в едином корпусе вентилятор и теплообменник. Фанкойл с системой подачи охлажденного воздуха является важнейшим компонентом систем центрального кондиционирования воздуха. Системы охлаждения (отопления) обычно состоят из группы фанкойлов и системы подачи охлажденной (нагретой) воды.

Фанкойлы производства NeoClima разработаны и изготовлены из оцинкованной стали на базе передовых технологий. Малый размер и толщина агрегата дают ряд преимуществ, таких как экономия пространства, легкость монтажа, внешний вид. Применение высококачественных материалов и современных технологий обеспечивают низкий уровень шума агрегата. Фанкойлы применяются в магазинах, торговых и офисных центрах, гостиницах, аэропортах и т.д.

ТЕХНИЧЕСКИЕ ХАРАКТЕРИСТИКИ КАНАЛЬНЫЕ ФАНКОЙЛЫ

Модель			NFCD-200G12	NFCD-300G12	NFCD-400G12	NFCD-500G12
Производительность	Высокая скорость	м ³ /ч	340	510	680	850
	Средняя скорость		285	420	580	700
	Низкая скорость		210	320	420	520
Мощность охлаждения	Высокая скорость	Вт	2130	3260	4170	4840
Мощность нагрева	Высокая скорость	Вт	3480	5320	6810	7910
Секция вентилятора	Тип вентиляторов		Центробежные вентиляторы двустороннего всасывания с вперед загнутыми лопатками			
	Количество вентиляторов		1	2	2	2
	Статическое давление	Па	12	12	12	12
Электродвигатель	Тип электродвигателя		Имеет 3 скорости с низким уровнем шума			
	Количество		1	2	2	2
	Энергопотребление		220В-240В, 1 Ф, 50Г ц			
	Потребляемая мощность	Вт	34	39	60	75
Теплообменник	Тип оребрения		С медными трубами и алюминиевым оребрением			
	Число рядов		3			
	Рабочее давление		1,6 мПа			
Трубопровод	Диаметр трубы на входе	мм	RC3/4" резьба клапана на входе			
	Диаметр трубы на выходе	мм	RC3/4" резьба клапана на выходе			
	Диаметр дренажной трубы	мм	ZG3/4" резьба внешнего клапана			
Скорость потока воды	л/мин	6,1	9,3	12	13,9	
Класс защиты			IP24			
Давление воды	кПа	14	20	22	24	
Размеры оборудования	мм	770x472x240	827x472x240	927x472x240	927x472x240	
Размеры в упаковке	мм	790x500x265	865x500x265	940x500x265	940x500x265	
Вес нетто	кг	13	15	17	17	
Вес брутто	кг	15	17	20	20	

Примечание:

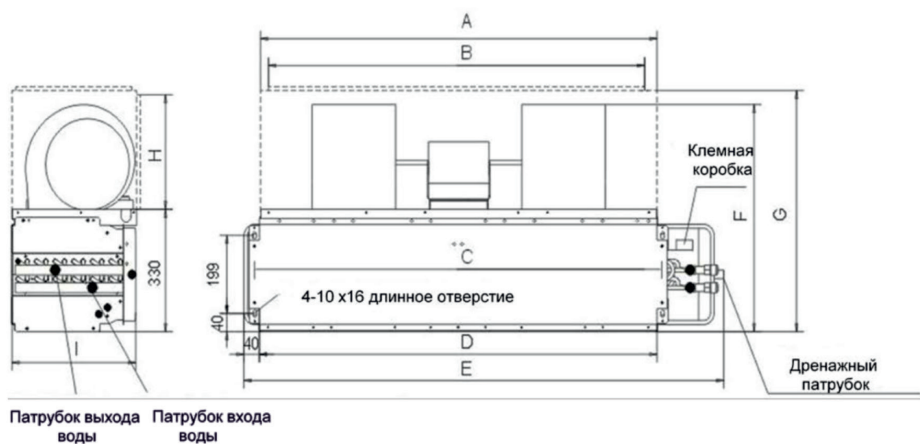
1. Технические данные приведены при 12 Па статического давления.
2. Режим охлаждения: температура окружающего воздуха 27°C/19,5°C (по сухому/мокрому термометру), температура воды на входе/выходе 7/12°C.
3. Режим нагрева: температура воздуха 20°C, температура горячей воды на входе 70°C
4. Уровень шума проверен в безэховом помещении.

Модель			NFCD-600G30	NFCD-800G30	NFCD-1000G3
Производительность	Высокая скорость	м ³ /ч	1020	1 360	1700
	Средняя скорость		840	1150	1400
	Низкая скорость		620	840	1100
Мощность охлаждения	Высокая скорость	Вт	5810	7920	9070
Мощность нагрева	Высокая скорость	Вт	8100	10800	13500
Секция вентилятора	Тип вентиляторов		Центробежные вентиляторы двустороннего всасывания с вперед загнутыми лопатками		
	Количество вентиляторов		2	4	4
	Статическое давление	Па	30	30	30
Электродвигатель	Тип электродвигателя		Имеет 3 скорости с низким уровнем шума		
	Количество		1	2	2
	Энергопотребление		220В-240В, 1Ф,50Гц		
	Потребляемая мощность	Вт	95	134	152
Теплообменник	Тип теплообменника		С медными трубами и алюминиевым оребрением		
	Число рядов		3		
	Рабочее давление		1,6 мПа		
Трубопровод	Диаметр трубы на входе	мм	RC3/4" резьба клапана на входе		
	Диаметр трубы на выходе	мм	RC3/4" резьба клапана на выходе		
	Диаметр дренажной трубы	мм	ZG3/4" резьба внешнего клапана		
Скорость потока воды		л/мин	16,7	22,7	26
Класс защиты			IP24		
Давление воды		кПа	34	34	40
Размеры оборудования		мм	1140x472x240	1140x472x240	1140x472x240
Размеры в упаковке		мм	1155x500x265	1155x500x266	1155x500x267
Вес нетто		кг	20	27	31
Вес брутто		кг	23	31	35

Примечание:

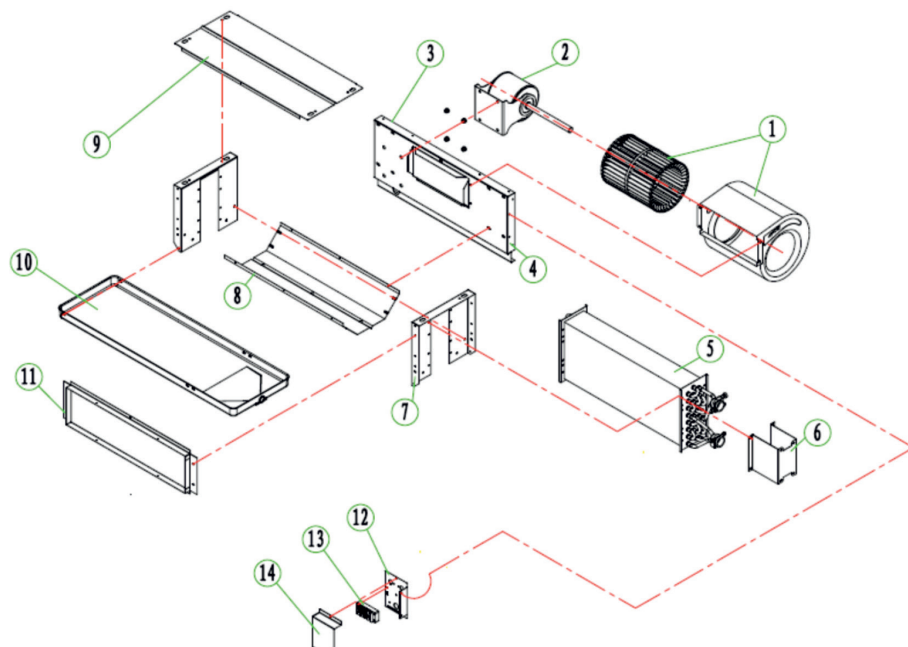
- Технические данные приведены при 12 Па статического давления.
- Режим охлаждения: температура окружающего воздуха 27°C/19,5°C (по сухому/мокрому термометру), температура воды на входе/выходе 7/12°C.
- Режим нагрева: температура воздуха 20°C, температура горячей воды на входе 70°C
- Уровень шума проверен в безэховом помещении.

4. ГАБАРИТЫ



Габариты	NFCD-200G12	NFCD-300G12	NFCD-400G12 NFCD-500G12	NFCD-600G30	NFCD-800G30	С NFCD-1000G30
A	547	647	747	967	1267	1372
B	517	617	717	937	1237	1342
C	513	613	713	933	1233	1338
D	485	585	685	905	1205	1310
E	770	825	927	1140	1440	1546

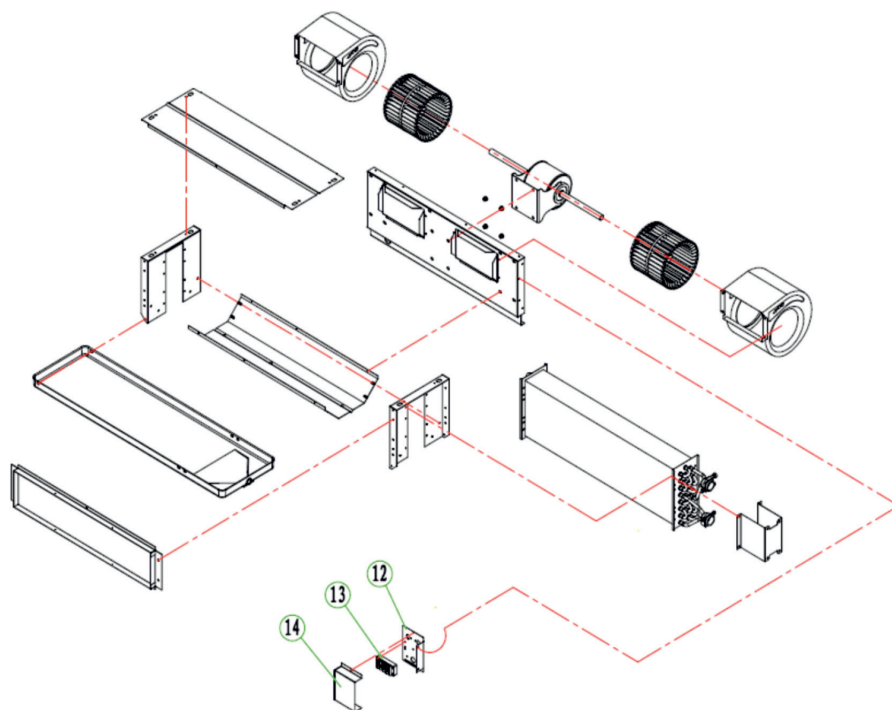
ГАБАРИТЫ NFCD-200G12



№	Наименование запчасти	Кол-во
1	Центробежный вентилятор	1
2	Двигатель вентилятора	1
3	Гайка	4
4	Панель вентилятора	1
5	Теплообменник	1
6	Крышка теплообменника	1
7	Торцевая панель	2
8	Опора теплообменника	1
9	Верхняя панель охладителя	1
10	Дренажный поддон	1
11	Выходной фланец	1
12	Электронная плата	1
13	Клемма	1
14	Крышка клемной коробки	1

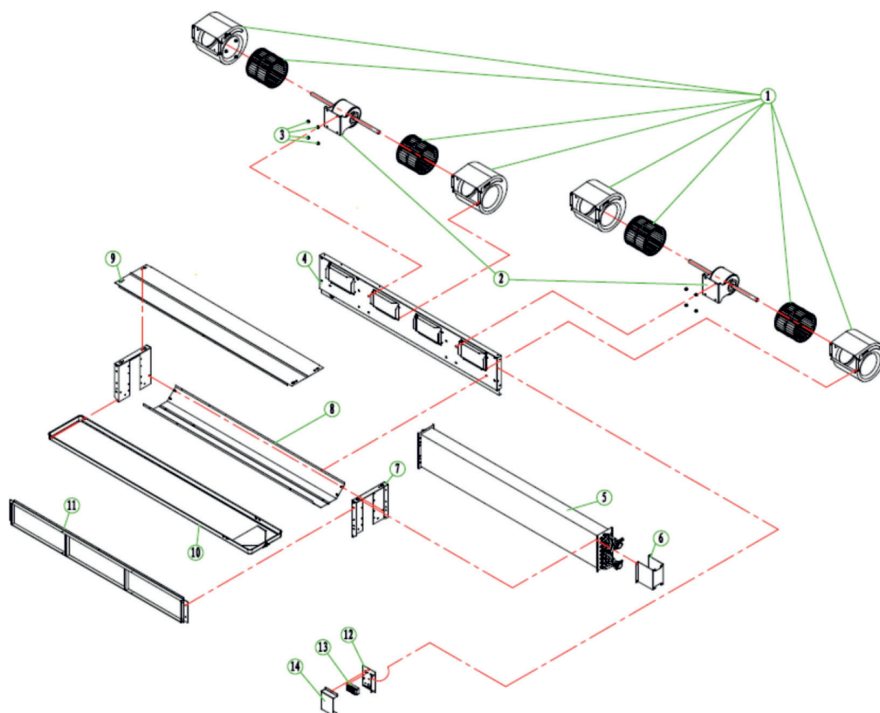
ГАБАРИТЫ

NFCD-300G12, NFCD-400G12, NFCD-500G12, NFCD-600G30



№	Наименование запчасти	Кол-во
1	Центробежный вентилятор	1
2	Двигатель вентилятора	1
3	Гайка	4
4	Панель вентилятора	1
5	Теплообменник	1
6	Крышка теплообменника	1
7	Торцевая панель	2
8	Опора теплообменника	1
9	Верхняя панель охладителя	1
10	Дренажный поддон	1
11	Выходной фланец	1
12	Электронная плата	1
13	Клемма	1
14	Крышка клемной коробки	1

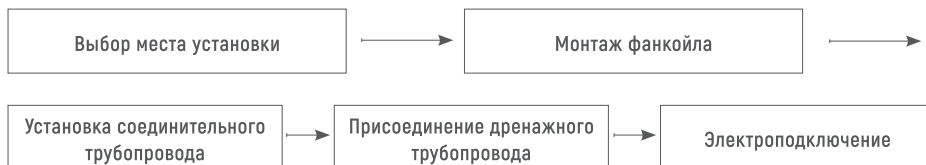
ГАБАРИТЫ
NFCD-800G30, NFCD-1000G30



№	Обозначение	Кол-во
1	Центробежный вентилятор	2
2	Двигатель вентилятора	1
3	Гайка	4
4	Панель вентилятора	1
5	Теплообменник	1
6	Крышка теплообменника	1
7	Торцевая панель	2
8	Опора теплообменника	1
9	Верхняя панель охладителя	1
10	Дренажный поддон	1
11	Выходной фланец	1
12	Электронная плата	1
13	Клемма	1
14	Крышка клемной коробки	1

МОНТАЖ

ПРИДЕРЖИВАЙТЕСЬ СЛЕДУЮЩЕЙ ПОСЛЕДОВАТЕЛЬНОСТИ МОНТАЖА



Перед проведением монтажных работ проверьте наличие всех необходимых Аксессуаров и инструментов.

Выбор места установки

Убедитесь в следующем:

- Имеется достаточно места для монтажа и технического обслуживания
- Потолок горизонтален и способен выдержать вес фанкойла
- На выходе и на входе воздуха нет препятствий, воздействие внешнего воздуха минимально
- Поток воздуха по возможности проходит по всему помещению
- Обеспечен легкий доступ к гидравлическим и дренажным трубопроводам
- От нагревательных приборов нет непосредственного излучения.

ВНИМАНИЕ:

Установка в следующих местах может привести к неисправной работе агрегата. (Если этого нельзя избежать, проконсультируйтесь с Вашим региональным дилером).

1. В месте установки предполагаются хранение легковоспламеняющихся веществ
2. Окружающий воздух содержит соль (около побережья)
3. В воздухе (около горячего источника) содержится едкий газ (например, сульфид)
4. Высокие перепады напряжения (например, на заводах)

МОНТАЖ ФАНКОЙЛОВ

Пожалуйста, сверьтесь со следующими рисунками.

- Рекомендуется при установке агрегат использовать резьбовые шпильки 10.
- В зависимости от конструкции потолка процедура установки агрегата различается, в случае возникновения сложностей проконсультируйтесь с местной инженерной службой..
- После установки корпуса рекомендуется осуществить потолочный монтаж трубопроводов и электроподсоединений. При выборе места монтажа необходимо определить направление прокладки трубопровода.

На рисунках показана установка резьбовых шпилек.

Деревянная конструкция

Установите брус над балкой перекрытия, затем вставьте резьбовые шпильки (см. Рис. 1).



Новые бетонные блоки

Используйте утопленные гайки или утопленные болты (см. Рис. 2).



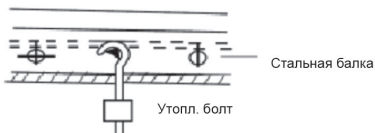
Листовая вставка



Скользящая вставка

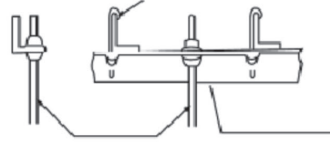
Облицованные бетонные блоки

Используйте утопленные болты, утопленные устройства для тяги и подвесные крюки



Конструкция из стальных балок перекрытия

Используйте стальные опорные уголки
Подвесной нарезной болт

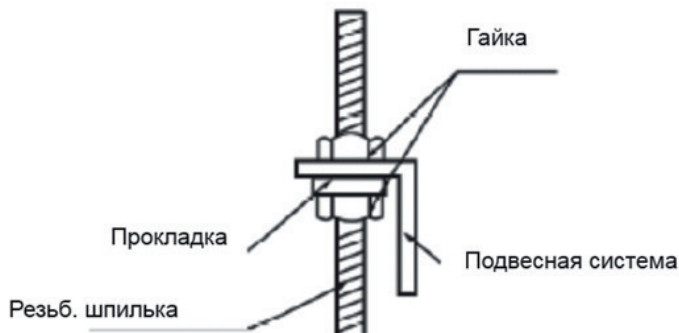


Резьб. шпильки

Опорный стальной уголок

Подвешивание агрегата

1. Для поднятия агрегата используйте блок
2. Необходима ровная горизонтальная установка внутреннего блока. При нарушении горизонтальности может возникнуть утечка воды.

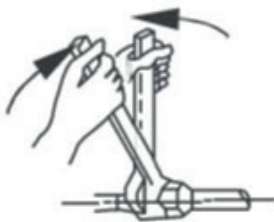


Подключение трубопровода

Отверстие для выпуска воды оснащено воздуховыпускным клапаном; с обратной стороны всасывающий клапан.

При подсоединении трубопровода крутящий момент должен быть в диапазоне 6180 ~7540Н*см(630~770 кгф*см)

Установите соединительный трубопровод на нужную позицию, закрутите гайки рукой, затем затяните их с помощью гаечного ключа.



Подключение дренажного трубопровода

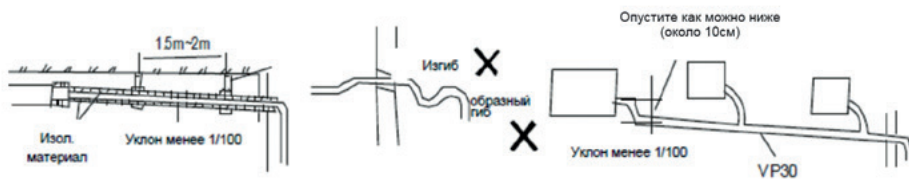
1. Монтаж дренажного трубопровода внутреннего блока. Выходной патрубок имеет РТИ резьбу, при подсоединении ПВХ-трубок, используйте уплотнительный материал и крепление.

ВНИМАНИЕ:

Дренажный трубопровод, место соединения с внутренним блоком имеет теплоизоляцию во избежание образования конденсации. Необходимо убедиться в отсутствии утечек.

Если уклон дренажного трубопровода более 1/100, то он должен быть без изгибов. Общая длина дренажного трубопровода не должна превышать 20м, при превышении этого значения необходимы подпорки для предотвращения изгибов.

На рисунках представлены рекомендации по правильной установке трубопровода:



2. Испытание дренажного трубопровода:

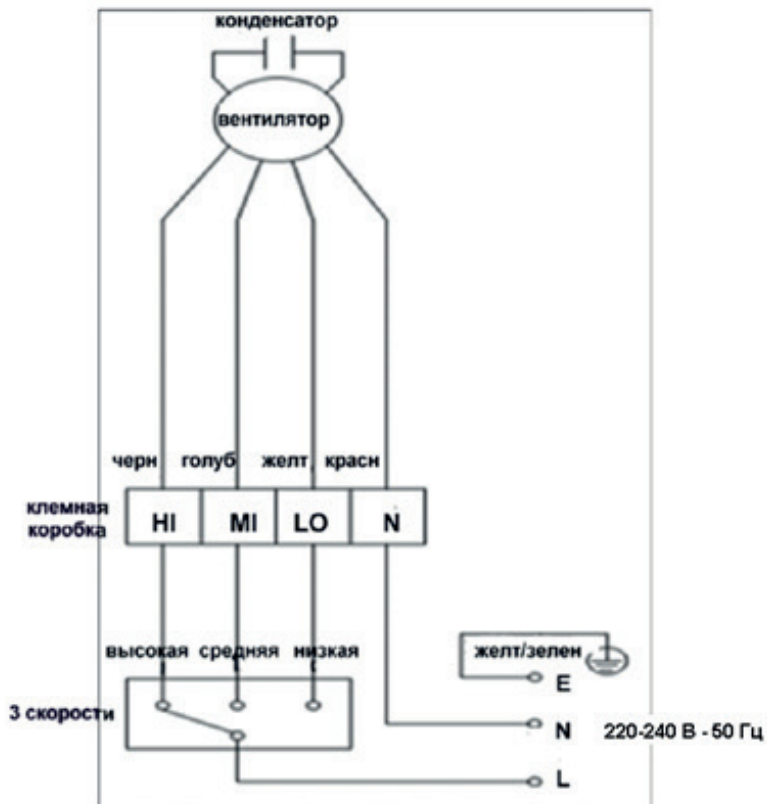
Убедитесь в беспрепятственном доступе к дренажному трубопроводу. В новых зданиях рекомендуется провести испытание трубопровода перед осуществлением облицовки потолка.

ЭЛЕКТРОПОДКЛЮЧЕНИЕ

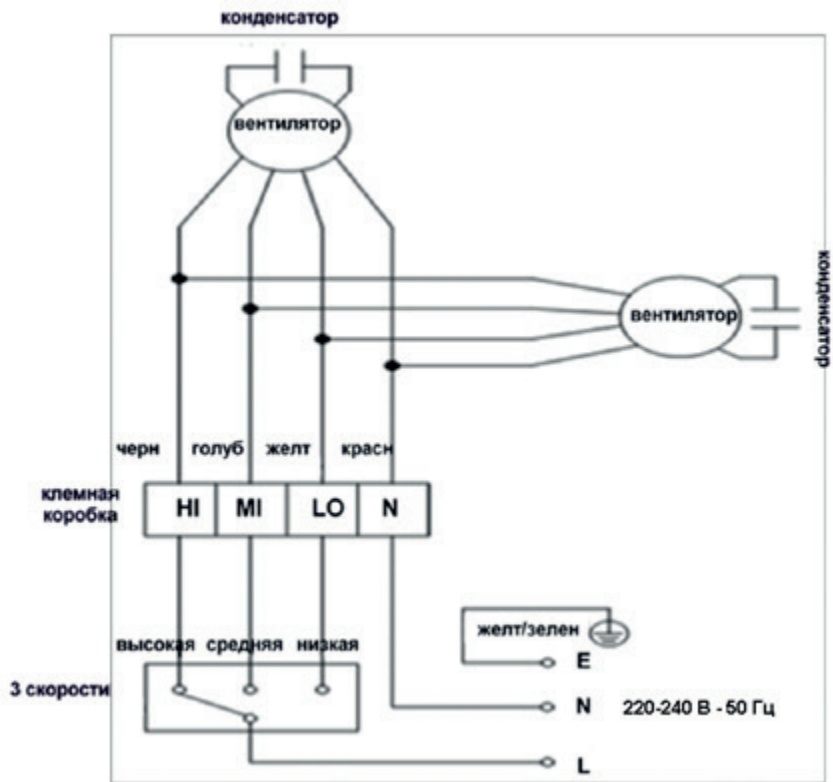
Параметры сети электропитания и управления.

Модель канального фанкойла	Название кабеля	Количество кабеля	Характеристики	Примечание
Модели без дополнительного электрического нагревателя	Главный силовой кабель	1	5x1.0 мм ²	Соединяет проводной контроллер с фанкойлом
	Кабель управления	1	2x0.75 мм ²	Соединяет проводной контроллер с фанкойлом
Модели с дополнительным электрическим нагревателем	Главный силовой кабель	1	3x3.3 мм ²	
	Кабель управления	1	3x2.5 мм ²	
	Кабель управления	1	5x1.5 мм ²	

NFCD-200G12, NFCD-300G12, NFCD-400G12, NFCD-500G12, NFCD-600G30



NFCD-800G30, NFCD-1000G30

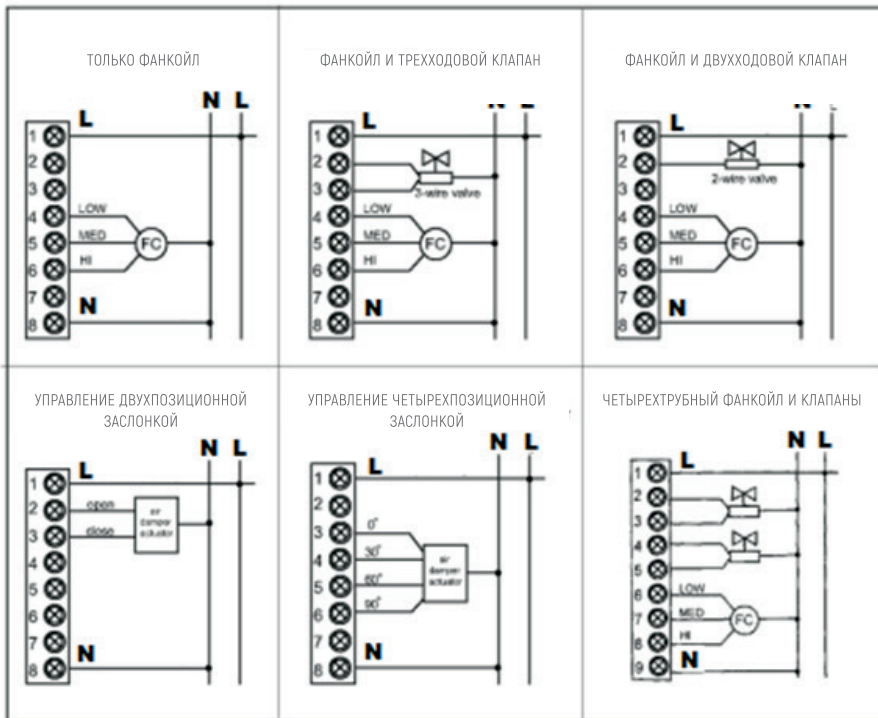


Проводной комнатный термостат NKD500 (опция).

Спецификация:
 Жидкокристаллический дисплей (LCD)
 Питание: 230 В 50Гц
 Диапазон установки: 5 – 35°C
 Точность измерения +/- 1°C
 Габариты 86 x 86 x13,5 мм



Термостат предназначен для монтажа в стену, необходимо подготовить углубление 45 мм в стене для задней части термостата. Подключение должно быть произведено квалифицированным электриком. Для установки термостата необходимо выбрать место около 1,5 м над уровнем пола с хорошей циркуляцией воздуха. Для предотвращения поражения электрическим током и поломки оборудования, перед началом работ отключите электропитание.



СРОК СЛУЖБЫ

Установленный производителем в порядке п. 2 ст. 5 Федерального Закона РФ «О защите прав потребителей» срок службы для данного изделия равен 10 годам с даты производства при условии, что изделие используется в строгом соответствии с настоящей инструкцией по эксплуатации и применимыми техническими стандартами».

УСЛОВИЯ ХРАНЕНИЯ И ТРАНСПОРТИРОВКИ

Фанкойлы должны транспортироваться и храниться в упакованном виде. Фанкойлы должны транспортироваться любым видом крытого транспорта в соответствии с правилами перевозки грузов, действующими на данном виде транспорта. Не допускается к отгрузке и перевозке фанкойлов, получивший повреждение в процессе предварительного хранения и транспортирования, при нарушении жесткости конструкции.



ВАЖНО!

Не допускайте попадания влаги на упаковку! Не ставьте грузы на упаковку! При складировании следите за ориентацией упаковок, указанной стрелками!

Состояние изделия и условия производства исключают его изменения и повреждения при правильной транспортировке. Природные стихийные бедствия на данное условие не распространяются, гарантия при повреждении от природных бедствий не распространяется (например - в результате наводнения).

Фанкойлы должны храниться на стеллажах или на полу на деревянных поддонах (штабелирование) в соответствии с манипуляционными знаками на упаковке.

Срок хранения - два года со дня отгрузки с завода-изготовителя.

УТИЛИЗАЦИЯ ОТХОДОВ

Ваше изделие помечено этим символом. Этот символ означает, что электрические и электронные изделия не следует смешивать с несортированным бытовым мусором. Не пытайтесь демонтировать систему самостоятельно: демонтаж изделия, удаление холодильного агента, масла и других частей должны проводиться квалифицированным специалистом в соответствии с местным и общегосударственным законодательством.



Агрегаты и отработанные батарейки необходимо сдавать на специальную перерабатывающую станцию для утилизации, переработки и вторичного использования.

Обеспечивая надлежащую утилизацию, вы способствуете предотвращению отрицательных последствий для окружающей среды и здоровья людей.

За более подробной информацией обращайтесь к монтажнику или в местные компетентные органы.

ДАТА ИЗГОТОВЛЕНИЯ

Дату изготовления смотрите на приборе.

Срок службы - 10 лет.

ПРАВИЛА РЕАЛИЗАЦИИ

Правила реализации товара должны соответствовать Постановлению Правительства РФ от 19.01.1998 N 55 (ред. от 22.06.2016) «Об утверждении Правил продажи отдельных видов товаров, перечня товаров длительного пользования, на которые не распространяется требование покупателя о безвозмездном предоставлении ему на период ремонта или замены аналогичного товара, и перечня непродовольственных товаров надлежащего качества, не подлежащих возврату или обмену на аналогичный товар других размера, формы, габарита, фасона, расцветки или комплектации»

СЕРТИФИКАЦИЯ

№ ТС RU С-СН АВ24.В.05027

ОРГАН ПО СЕРТИФИКАЦИИ продукции Общества с ограниченной ответственностью «Сертификация продукции «СТАНДАРТ-ТЕСТ»,

Адреса места осуществления деятельности: 121359, Россия, город Москва, улица Маршала Тимошенко, дом 4, офис 1; 115280, Россия, город Москва, улица Ленинская Слобода, дом 21, корпус 1. Телефоны: +74959891249, +74957415932. Адрес электронной почты: info@standart-test.ru. Аттестат аккредитации регистрационный № RA.RU.11AB24 выдан 17.06.2016 года.



ИМПОРТЕР

Общество с ограниченной ответственностью «ТОР», 121170, Москва г, ул. Кульнева, дом № 3, стр. 1.

ИЗГОТОВИТЕЛЬ

«Гуандонг Чиго Хитинг энд Вентилейшн Эквипмент Компани», Китай.
Сделано в КНР.

ГАРАНТИЯ

ГАРАНТИЯ

Настоящий документ не ограничивает определенные законом права потребителей, но дополняет и уточняет оговоренные законом обязательства, предполагающие соглашение сторон либо договор.

Поздравляем вас с приобретением техники отличного качества!

При покупке нового устройства внимательно ознакомьтесь с гарантийным талоном и убедитесь в правильности его заполнения и наличии штампа продавца. При отсутствии штампа и даты продажи (либо кассового чека с датой продажи) гарантийный срок изделия исчисляется со дня его изготовления.

Тщательно проверьте внешний вид изделия и его комплектность. Возникшие претензии по внешнему виду и комплектности изделия предъявляйте продавцу при покупке.

Гарантийное обслуживание купленного Вами прибора осуществляется через Продавца, специализированные сервисные центры или монтажную организацию.

При возникновении неисправности прибора по вине изготовителя обязательство по устранению дефекта ложится на уполномоченную изготовителем организацию. В данном случае покупатель вправе обратиться к Продавцу.

По всем вопросам, связанным с техобслуживанием изделия, обращайтесь в специализированные сервисные центры. Подробная информация о сервисных центрах, уполномоченных осуществлять ремонт и техническое обслуживание изделия, находится на сайте www.atmk.ru, www.neoclima.ru, www.faura.ru

Дополнительную информацию вы можете получить у Продавца или по нашему телефону в Москве: +7 (495)228-70-24 E-mail: dealer@atmk.ru

Адрес уполномоченной организации на принятие претензий от потребителей: ООО «ТД Альянс», 121467, Москва, а/я 32. Тел: +7 (499) 281-81-81

При возникновении неисправности прибора в результате неверной или неквалифицированной установки обязательство по устранению дефекта ложится на уполномоченную изготовителем организацию. В данном случае необходимо обратиться к организации, проводившей установку (монтаж) прибора.

Перед установкой и использованием устройств необходимо тщательно изучить инструкции по установке и эксплуатации.

Для установки и ввода в эксплуатацию технически сложных устройств настоятельно рекомендуется пользоваться услугами специализированных организаций и квалифицированных специалистов.

В гарантийный талон запрещено вносить какие-либо изменения, а так же стирать или переписывать какие-либо указанные в нем данные. Настоящая гарантия не имеет силы, в случае невернозаполненного гарантийного талона. В талоне в соответствующих полях должны быть внесены следующие данные: наименование и модель изделия, его серийные номера, дата продажи, подпись уполномоченного лица и штамп Продавца.

СРОК СЛУЖБЫ:

- Сушители и электрические обогреватели (конвекторы)-не менее 10 (десяти) лет.
- Теплый пол NEOCLIMA- не менее 18 (восемнадцати) лет.
- Кондиционеры, электрические тепловые пушки, тепловые завесы- не менее 7 (семи) лет,
- Инфракрасные обогреватели –не менее 8 (восьми) лет.
- Остальные группы товаров - не менее 5 (пяти) лет.

СРОК ГАРАНТИИ:

- Кондиционеры Neoclima – 3 года
- Кондиционеры FAURA – 3 года
- Кондиционеры RIX – 2 года
- Теплый пол NEOCLIMA-18лет
- Водонагреватели NEOCLIMA-3года
- Пушки тепловые NEOCLIMA газ/дизель-2года
- Тепловентиляторы NEOCLIMA-1год
- Инфракрасные обогреватели NEOCLIMA-1год
- Насосы циркуляционные NEOCLIMA-2года
- Вибрационные насосы NEOCLIMA-1год
- Насосные станции NEOCLIMA-1год
- Поверхностные насосы NEOCLIMA-1год
- Дренажные насосы NEOCLIMA-1год
- Компрессорно-конденсаторные блоки (ККБ) 3 года
- Фанкойлы 3 года
- Климатические комплексы NEOCLIMA NCC 868-1год
- Климатические комплексы Faura NFC260 AQUA-1год
- Мойки воздуха WINIA-1год
- Увлажнители воздуха FAURA-1год
- Увлажнители воздуха NEOCLIMA-1год
- Сушилки для рук NEOCLIMA-1год
- Осушители воздуха NEOCLIMA-1год
- Конвекторы NEOCLIMA серий:
 - Comfort-5лет
 - Dolce-5лет
 - Primo-2года
 - Nova-2года
 - Fast-1год

Гарантийный срок на прочие изделия составляет один год со дня продажи изделия Покупателю.

Настоящая гарантия распространяется на производственный или конструктивный дефект изделия

Выполнение уполномоченным сервисным центром ремонтных работ и замена дефектных деталей изделия производится в сервисном центре или у Покупателя (по усмотрению сервисного центра).

Гарантийный ремонт изделия выполняется в срок не более 45 дней. В случае, если во время устранения недостатков товара станет очевидным, что они не будут устранены в определенный соглашением сторон срок, стороны могут заключить соглашение о новом сроке устранения недостатков товара. Указанный срок гарантийного ремонта изделия распространяется только на изделия, которые используются в личных, семейных или домашних целях, не связанных с предпринимательской деятельностью.

Гарантийный срок на комплектующие изделия (детали, которые могут быть сняты с изделия без применения каких либо инструментов (ящики, полки, решетки, корзины, насадки, щетки, трубки, шланги и другие подобные комплектующие)) составляет три месяца. Гарантийный срок на новые комплектующие, установленные на изделие при гарантийном или платном ремонте, либо приобретенные отдельно от изделия, составляет три месяца со дня выдачи покупателю изделия по окончании ремонта, либо продажи последнему этих комплектующих.

Настоящая гарантия действительна только на территории РФ на изделия, купленные на территории РФ. Настоящая гарантия не дает права на возмещение и покрытие ущерба произошедшего в результатепеределки или регулировки изделия, без предварительного письменного согласия изготовителя, с целью приведения его в соответствие с национальными или местными стандартами или нормами безопасности, действующими в любой другой стране, кроме РФ, в которой это изделие было первоначально продано.

НАСТОЯЩАЯ ГАРАНТИЯ НЕ РАСПРОСТРАНЯЕТСЯ НА:

Периодическое обслуживание и сервисное обслуживание Изделия (чистку, замену фильтров или устройств выполняющих функции фильтров), любые адаптации и изменения изделия, в т.ч. с целью усовершенствования и расширения обычной сферы его применения, которая указана в Инструкции по эксплуатации изделия, без предварительного письменного согласия изготовителя.

НАСТОЯЩАЯ ГАРАНТИЯ НЕ РАСПРОСТРАНЯЕТСЯ ТАКЖЕ НА СЛУЧАИ:

Полностью/частично изменённого, стёртого, удаленного или неразборчивого серийного номера изделия. Использования изделия не по его прямому назначению, не в соответствии с его Инструкцией по эксплуатации, в том числе, эксплуатации изделия с перегрузкой или совместно со вспомогательным оборудованием, на наличие на изделии механических повреждений следы воздействия агрессивных веществ, высоких температур, повышенной влажности/запыленности, ставших причиной неисправности изделия;ремонта/наладки/инсталляции/адаптации/пуска изделия в эксплуатацию не уполномоченными на то организациями/лицами; стихийных бедствий (пожар, наводнение и т. д.) и других причин находящихся вне контроля продавца, уполномоченной изготовителем организации, импортера, изготовителя и покупателя, которые причинили вред изделию; неправильного подключения изделия к электрической сети, а так же неисправностей (не соответствий рабочих параметров) электрической сети и прочих внешних сетей; дефектов, возникших вследствие попадания внутрь изделия посторонних предметов, жидкостей, кроме предусмотренных инструкцией по эксплуатации, насекомых и продуктов их жизнедеятельности и т.д. не правильного хранения изделия; необходимости замены ламп, фильтров, элементов питания, аккумуляторов, предохранителей, а так же стеклянных/фарфоровых/матерчатых и перемещаемых вручную деталей и других дополнительных быстро изнашивающихся/сменных деталей изделия, которые имеют собственный ограниченный период работоспособности, в связи с их естественным износом, или если такая замена предусмотрена конструкцией системы, в которой изделие использовалось как элемент этой системы.

С МОМЕНТА ПОДПИСАНИЯ ПОКУПАТЕЛЕМ ГАРАНТИЙНОГО ТАЛОНА СЧИТАЕТСЯ, ЧТО:

- Вся необходимая информация о купленном изделии и Его потребительских свойствах предоставлена Покупателю
- в полном объеме, в соответствии с Законом «О защите прав потребителей»;
- Покупатель получил Инструкцию по эксплуатации купленного изделия на русском языке ;
- Покупатель ознакомлен и согласен с условиями гарантийного обслуживания/ особенностями эксплуатации купленного изделия;

Подпись покупателя

Дата



ЗАПОЛНЯЕТСЯ ПРОДАВЦОМ

ГАРАНТИЙНЫЙ ТАЛОН

(сохраняется у клиента)

Модель

Серийный номер

Дата продажи

Название продавца

Тел. продавца

Подпись продавца

М.П.



УНИВЕРСАЛЬНЫЙ ОТРЫВНОЙ ТАЛОН

НА ГАРАНТИЙНОЕ ОБСЛУЖИВАНИЕ

(изымается мастером при обслуживании)

Модель

Серийный номер

Дата приема в ремонт

№ заказа-наряда

Проявление дефекта

ФИО клиента

Адрес клиента

Дата ремонта

Подпись мастера

М.П.



ЗАПОЛНЯЕТСЯ ПРОДАВЦОМ

ГАРАНТИЙНЫЙ ТАЛОН

(сохраняется у клиента)

Модель

Серийный номер

Дата продажи

Название продавца

Тел. продавца

Подпись продавца

М.П.



УНИВЕРСАЛЬНЫЙ ОТРЫВНОЙ ТАЛОН

НА ГАРАНТИЙНОЕ ОБСЛУЖИВАНИЕ

(изымается мастером при обслуживании)

Модель

Серийный номер

Дата приема в ремонт

№ заказа-наряда

Проявление дефекта

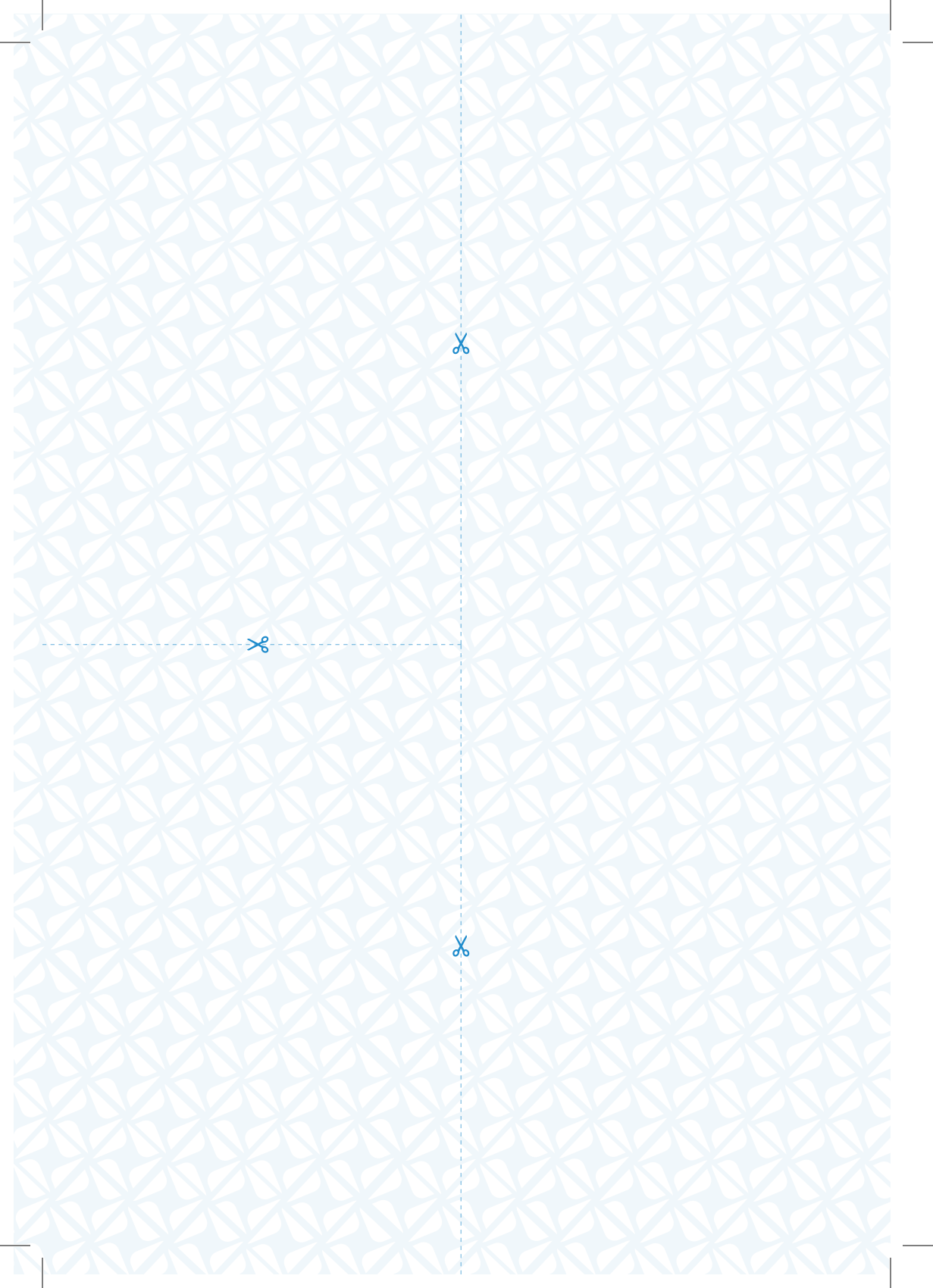
ФИО клиента

Адрес клиента

Дата ремонта

Подпись мастера

М.П.





NeoClima 

www.neoclima.ru